



# wasserlab

DISTRIBUTEUR À DISTANCE  
DISPONIBLE POUR LA GAMME PLUS

EAU ULTRAPURE TYPE I

EAU PURE TYPE II



# Distribution à distance

## Adaptable à diverses configurations

Les distributeurs à distance, avec leur design compact, permettent une intégration facile et efficace dans l'environnement du laboratoire, optimisant l'utilisation de l'espace disponible sans compromettre la fonctionnalité. L'écran tactile couleur intuitif offre un accès direct à toutes les fonctions essentielles, garantissant une utilisation rapide et facile, améliorant ainsi l'expérience de l'utilisateur. En outre, le réglage flexible de la hauteur et son système rotatif permettent de remplir des récipients de différentes tailles, offrant ainsi une grande polyvalence pour diverses applications au sein du laboratoire. Le système assure une distribution continue ou volumétrique, jusqu'à 2 litres par minute, ce qui en fait une solution idéale pour les laboratoires qui exigent précision, flexibilité et utilisation efficace de l'espace.

Compatible avec les modèles suivants, le distributeur à distance s'ajoute en tant qu'accessoire optionnel à la distribution frontale de l'équipement, élargissant ainsi les possibilités d'utilisation.

### Modèles de distributeurs à distance d'Eau Type I:

- Ultramatic Plus GR / GF / DI
- Autwomatic Plus 1+2 GR / GF
- Autwomatic Plus 1+2 GR / GF - EDI

Réf. W-DIS101 (Sur table) - Réf. W-DIS103 (Mural)

### Modèles de distributeurs à distance d'Eau Type II:

- Autwomatic Plus / UV
- Autwomatic Plus / UV - EDI
- Autwomatic Plus 1+2 GR / GF
- Autwomatic Plus 1+2 GR / GF - EDI

Réf. W-DIS100 (Sur table) - Réf. W-DIS102 (Mur)

### Paramètres de qualité de l'eau fournie:

Eau Ultrapure (Type I)	Valeur
Distribution	Jusqu'à 2 l/min
Conductivité à 25°C	0,055 µS/cm
Résistivité à 25°C	18,2 MΩ-cm
TOC <sup>1</sup>	<3 ppb
Sodium	<1 ppb
Chlore	<1 ppb
Silice totale	<3 ppb
Comptage bactérien <sup>1</sup>	<0.01 cfu/ml
Particules > 0.22 µm/ml <sup>1</sup>	<1
Endotoxines <sup>1,2</sup>	<0,001 EU/ml
RNases <sup>1,2</sup>	<1 pg/ml
DNases <sup>1,2</sup>	<5 pg/ml



Eau Pure (Type II)	Valeur
Valeur	Distribution jusqu'à 2 l/min
Conductivité à 25°C	<1 µS/cm
Résistivité à 25°C	10 - 15 MΩ-cm
TOC <sup>1,3</sup>	<30 ppb
Comptage bactérien <sup>1,3</sup>	<0.01 cfu/ml
Particules > 0.22 µm/ml <sup>1,3</sup>	<1

1. Ces valeurs sont typiques et peuvent varier en fonction de la nature et de la concentration des contaminants dans l'eau d'alimentation.

2. Version eau ultra-pure GF (GRUF).

3. UV Version Eau Type I Equipements.

# Le système offre deux options d'installation

## Distributeur sur support de table

L'option sur support offre une base solide et stable pour le système, idéale pour les laboratoires qui préfèrent laisser le distributeur sur un plan de travail. Cette solution est parfaite pour les environnements où la mobilité ou l'accès rapide au système est nécessaire sans qu'une installation fixe soit requise. Le support garantit que le distributeur est toujours à portée de main, ce qui permet de l'intégrer facilement dans n'importe quel espace de travail.

### Réglable en hauteur

Le système est réglable en hauteur, ce qui permet d'ajuster la distance entre le point d'utilisation et la base. Les options de réglage sont les suivantes:

- Distance maximale: 48 cm
- Distance minimale: 20 cm

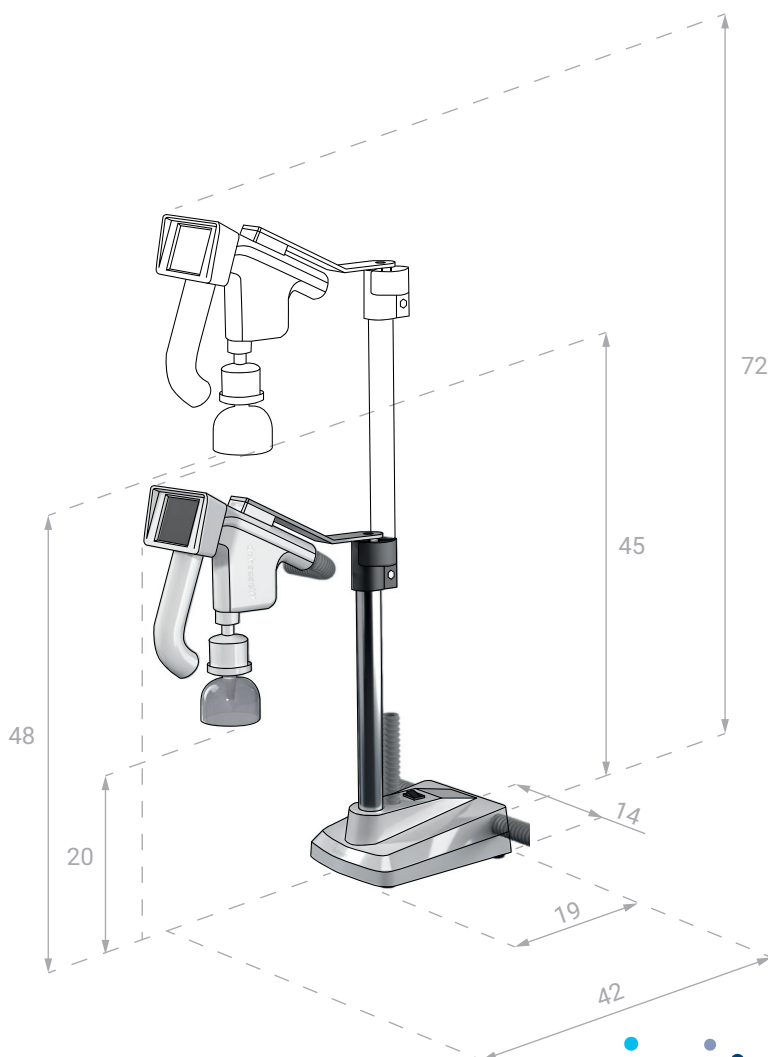
Cette possibilité de réglage offre la flexibilité nécessaire pour remplir des conteneurs de tailles différentes, garantissant ainsi la commodité et l'efficacité de l'utilisation dans diverses situations.

### Spécifications:

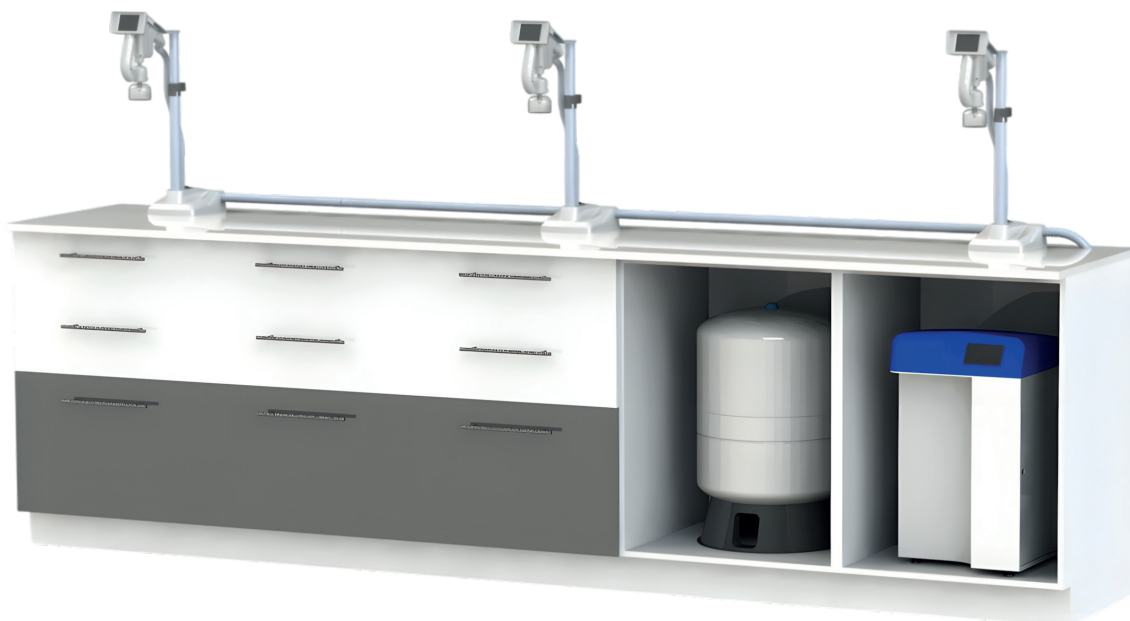
#### Dimensions

- Hauteur (Max - Min): 45 - 72 cm.
- Base: 14 x 19 cm (largeur x profondeur).
- Profondeur totale (distributeur compris): 42 cm.

Poids: 5 Kg

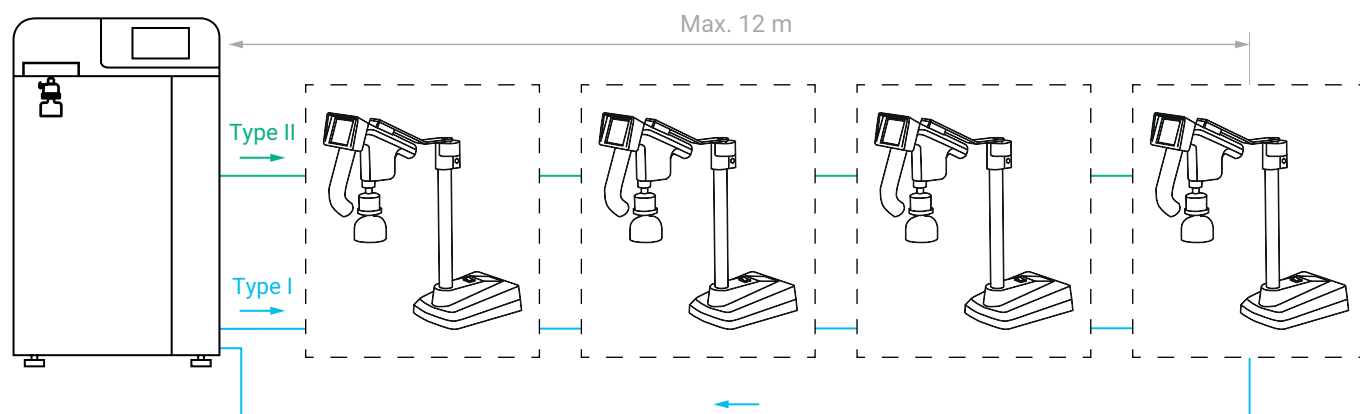


Eau Type I: Réf. W-DIS101  
Eau Type II: Réf. W-DIS100



## Configurations

Le système permet de connecter jusqu'à 4 distributeurs supplémentaires à l'équipement principale, offrant une distance de connexion maximale de 12 mètres. La configuration standard est de 3 mètres, mais des distances de 6, 9 ou 12 mètres sont disponibles, selon les besoins du laboratoire. Cette flexibilité dans la configuration permet une distribution efficace de l'alimentation en eau dans différentes zones du laboratoire, maximisant la fonctionnalité et la portée du système sans compromettre les performances.



### Eau Ultrapure (Type I)

RÉFÉRENCE	DISTANCE À L'ÉQUIPEMENT	NOM
W-DIS101-A03	3 m	Distributeur à distance Eau Ultrapure (Ultramatic Plus)
W-DIS101-A06	6 m	
W-DIS101-A09	9 m	
W-DIS101-A12	12 m	
W-DIS101-B03	3 m	Distributeur à distance Eau Ultrapure (Ultramatic Plus 1+2)
W-DIS101-B06	6 m	
W-DIS101-B09	9 m	
W-DIS101-A12	12 m	

### Eau Pure (Type II)

RÉFÉRENCE	DISTANCE À L'ÉQUIPEMENT	NOM
W-DIS100-A03	3 m	Distributeur à distance Eau Type II (Autwomatic Plus)
W-DIS100-A06	6 m	
W-DIS100-A09	9 m	
W-DIS100-A12	12 m	
W-DIS100-B03	3 m	Distributeur à distance Eau Type II (Autwomatic Plus 1+2)
W-DIS100-B06	6 m	
W-DIS100-B09	9 m	
W-DIS100-A12	12 m	

## Distributeur mural

La solution murale permet une installation plus efficace en libérant de l'espace sur les plans de travail. En fixant le système directement au mur, la surface disponible dans le laboratoire est maximisée, ce qui est idéal pour les environnements où l'espace est limité. Cette option offre une installation fixe et sûre, garantissant que le distributeur est toujours dans la bonne position pour l'utilisation, sans prendre de place sur les tables ou les surfaces.

### Spécifications:

#### Dimensions:

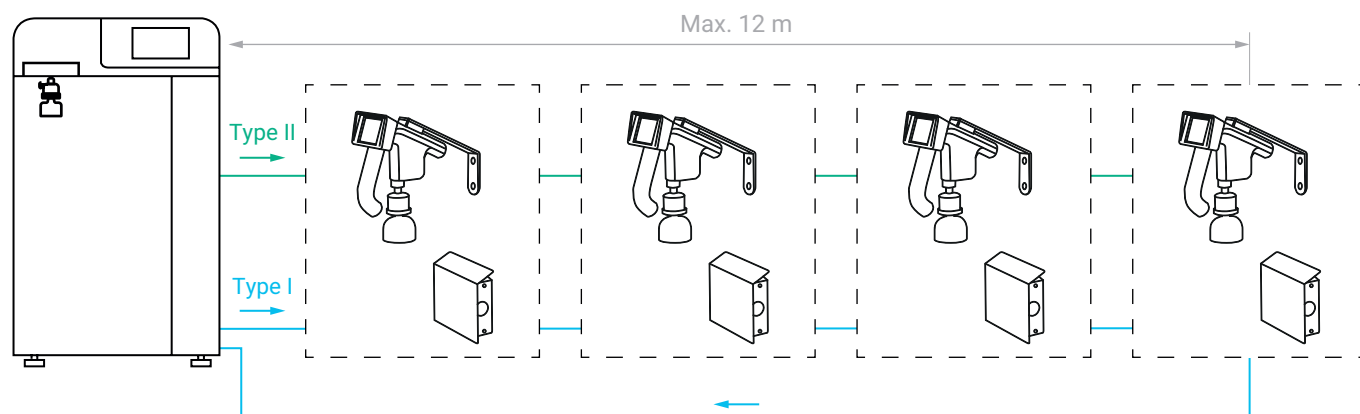
- Boîte de jonction: 16 x 15 x 5 cm (L x H x P).
- Support de distributeur 8 x 18 cm (H x P).
- Support de distributeur + distributeur: 11 x 25 x 8 cm (L x H x P).

Logiciel de langue: Anglais, espagnol, français, portugais, italien.

Tension: 24 VDC.



Eau Type I: Réf. W-DIS103  
Eau Type II: Réf. W-DIS102



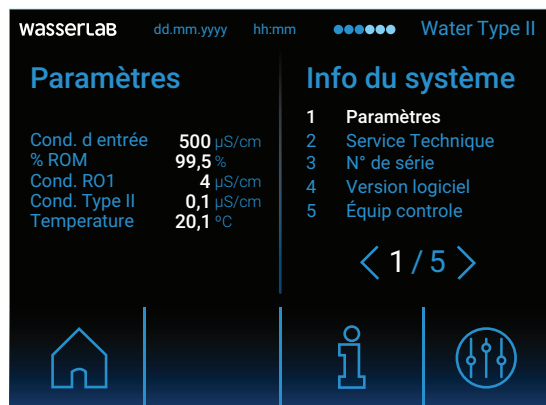
### Eau Ultrapure (Type I)

RÉFÉRENCE	DISTANCE À L'ÉQUIPEMENT	NOM
W-DIS103-A03	3 m	Distributeur à distance
W-DIS103-A06	6 m	
W-DIS103-A09	9 m	Solution murale (Ultramatic Plus)
W-DIS103-A12	12 m	
W-DIS103-B03	3 m	Distributeur à distance
W-DIS103-B06	6 m	
W-DIS103-B09	9 m	Solution murale (Ultramatic Plus 1+2)
W-DIS103-A12	12 m	

### Eau Pure (Type II)

RÉFÉRENCE	DISTANCE À L'ÉQUIPEMENT	NOM
W-DIS102-A03	3 m	Distributeur à distance
W-DIS102-A06	6 m	
W-DIS102-A09	9 m	Solution murale (Autwomatic Plus)
W-DIS102-A12	12 m	
W-DIS102-B03	3 m	Distributeur à distance
W-DIS102-B06	6 m	
W-DIS102-B09	9 m	Solution murale (Autwomatic Plus 1+2)
W-DIS102-A12	12 m	

# Fonctionnement et surveillance



## Écran tactile

L'équipement est équipé d'un écran tactile couleur de 2,8 pouces, qui fait office d'interface utilisateur. Cet écran offre une visualisation claire des paramètres de contrôle du processus de purification de l'eau, ce qui permet à l'utilisateur de surveiller l'état du système en temps réel. Il affiche également les avertissements et les alertes correspondants, ce qui facilite la gestion du processus et garantit un fonctionnement efficace et ininterrompu.



## Surveillance

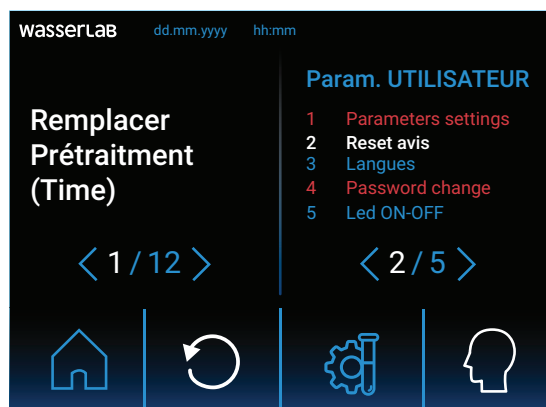
Le microprocesseur du Remote Dispenser surveille en permanence sur l'écran tous les paramètres du processus de purification et permet d'afficher les paramètres suivants.

### Eau Type II

- Mesures de la conductivité (à 25°C):
  - De l'eau d'alimentation de l'équipement.
  - De l'eau perméable du module d'osmose inverse.
  - De l'Eau Type II produite.
- Pourcentage de rendement du module d'osmose inverse.

### Eau Type I

- Mesures de conductivité/résistivité (à 25°C):
  - Mesure en µS/cm de la conductivité (à 25°C) de l'Eau Type II entrante (± 0,1 µS/cm).
  - Mesure en MΩ.cm de la résistivité (à 25°C) de l'Eau Type I produite (± 0,1 MΩ.cm).
- Température de l'eau (± 0,1°C).



## Distribution

L'appareil offre la possibilité d'une distribution manuelle ou volumétrique, ce qui permet de s'adapter aux différents besoins d'utilisation.



## Enregistrement et sortie des données

L'unité principale permet d'**extraire les données de fonctionnement** de l'appareil à distance vers une mémoire externe (USB), ce qui facilite le stockage et l'analyse d'informations clés. Le rapport généré comprend des enregistrements détaillés sur la **qualité et la quantité d'eau distribuée**, ainsi que les **avertissements et les changements de consommables** pour une période maximale de 2 ans. Cette fonctionnalité permet un suivi précis des performances du système et assure une traçabilité complète des processus, contribuant ainsi à une gestion efficace et au respect des normes de qualité.

## Déclaration d'utilisation du produit: Directive DEEE

Conformément à la législation de l'Union européenne, ce produit sera considéré comme **Déchets d'équipements électriques et électroniques (DEEE)** une fois qu'il aura atteint la fin de sa durée de vie utile.

Pour obtenir des informations détaillées sur le recyclage et l'élimination correcte de ce produit, veuillez contacter notre site web.

## Assurance qualité pour faciliter la conformité aux BPL et cGMP

Le système a été conçu et fabriqué pour faciliter son intégration dans des environnements de travail réglementés tels que les BPL (bonnes pratiques de laboratoire) et les cGMP (bonnes pratiques de fabrication actuelles). Voici quelques-unes de ses caractéristiques exceptionnelles:

## Sécurité

Le système dispose d'un mot de passe personnalisé défini par l'utilisateur, qui offre un niveau de sécurité supplémentaire. Cette fonction vous permet de restreindre l'accès à certaines options, telles que les menus de configuration de l'appareil, en veillant à ce que seuls les utilisateurs autorisés puissent effectuer des ajustements ou des modifications des paramètres du système. Cette fonction garantit un contrôle total sur l'appareil, protégeant la configuration et le fonctionnement de l'équipement contre tout accès indésirable.

## Alertes

Le distributeur émet **automatiquement des alertes en cas de changement de consommables**, en fonction du modèle, garantissant ainsi que l'équipement est toujours dans un état de fonctionnement optimal. En outre, le système est conçu pour signaler **d'éventuelles anomalies** dans l'équipement, telles que **La coupure de l'eau à l'entrée ou le mauvais fonctionnement des sondes de mesure**. Ces alertes contribuent à une maintenance préventive efficace et garantissent le bon fonctionnement du système.

- Fabriqué selon les normes **ISO 9001:2015** et **ISO 14001**, garantissant que le produit répond aux normes les plus élevées de qualité et de gestion de l'environnement.
- **Marquage CE:** L'équipement a passé des tests rigoureux de sécurité et de compatibilité électromagnétique (émission et immunité), réalisés par un centre accrédité externe, qui certifie sa conformité aux normes européennes de sécurité et de performance.
- **Certificat d'étalonnage:** L'équipement est livré étalonné en usine, ce qui garantit sa précision dès la première utilisation. Il permet également le réglage et le réétalonnage du conductimètre au moyen d'un étalon certifié, traçable aux normes nationales du Deutscher Kalibrierdienst (DKD) d'Allemagne, ce qui garantit la fiabilité et la précision des mesures dans le temps.



# Wasserlab

Water Purification Systems

Wasserlab®

Nous sommes des fabricants d'équipements de purification de l'eau avec une vaste expérience dans l'installation de solutions dans **de multiples secteurs**.

Nous offrons **des conseils personnalisés** dans le choix de l'équipement et nous fournissons **une assistance technique complète** pour garantir un fonctionnement optimal.

Pol. Ind. Comarca II Calle E, Nº 3. 31191 Barbatáin - Navarra (Espagne)  
T. +34 948 186 141 - [info@wasserlab.com](mailto:info@wasserlab.com)  
[www.wasserlab.com](http://www.wasserlab.com)

